

PISTOLA SILICONE PNEUMÁTICA REF.: 2299



ESPECIFICAÇÕES

COMPONENTE	ESPECIFICAÇÕES
Tamanho do bocal	50 mm
Comprimento do tubo	215 mm
Consumo médio de ar	4 CFM
Pressão de trabalho	90 PSI (6.2 BAR)
Mangueira de ar (I.D.)	3/8"
Entrada de ar	1/4"

DEFINIÇÕES DE PERIGO

Familiarize-se com os avisos de perigo que se encontram neste manual. Um aviso é um alerta de que existe a possibilidade de danos materiais, ferimentos ou morte se determinadas instruções não forem seguidas.

PERIGO!

Este aviso indica um perigo imediato e específico que resultará em lesões pessoais graves ou morte se não forem tomadas as devidas precauções.

ATENÇÃO!

Este aviso indica um perigo específico ou uma prática não segura que pode resultar em lesões pessoais graves ou morte se não forem tomadas as devidas precauções.

CUIDADO!

Este aviso indica uma situação potencialmente perigosa que pode resultar em ferimentos ligeiros ou moderados se não forem tomadas as devidas precauções.

AVISO!

Este aviso indica que um perigo específico ou uma prática não segura resultará em danos no equipamento ou na propriedade, mas não em ferimentos pessoais.

INTRODUÇÃO

Esta pistola de ar para vedar é compatível com cartuchos de silicone de tamanho normal. É ideal para aplicações em oficinas, construção e automóveis.



SEGURANÇA

AVISO! Leia e compreenda todas as instruções antes de utilizar esta ferramenta. O operador deve seguir as precauções básicas para reduzir o risco de ferimentos pessoais e/ou danos no equipamento.

Guarde este manual para avisos de segurança, precauções, instruções de funcionamento ou de inspeção e manutenção.

ÁREA DE TRABALHO

1. Trabalhe num ambiente de trabalho seguro. Mantenha a sua área de trabalho limpa, bem iluminada e livre de distrações. Coloque as luzes de modo a não trabalhar na sombra.
2. Mantenha afastada da área de trabalho qualquer pessoa que não esteja a usar o equipamento de segurança adequado.
3. Guarde corretamente as ferramentas não utilizadas num local seguro e seco para evitar ferrugem ou danos. Feche as ferramentas e mantenha-as fora do alcance das crianças.
4. Não instale ou utilize na presença de gases, poeiras ou líquidos inflamáveis.



SEGURANÇA PESSOAL

AVISO! Utilizar equipamento de proteção individual aprovado pelas autoridades locais.

EQUIPAMENTO DE PROTECÇÃO INDIVIDUAL

1. Utilizar sempre óculos de proteção contra impactos que proporcionem proteção frontal e lateral para os olhos.

O equipamento de proteção dos olhos deve estar em conformidade com as normas baseadas no tipo de trabalho realizado.

2. Utilize luvas que proporcionem proteção com base nos materiais de trabalho ou para reduzir os efeitos da vibração da ferramenta.

3. Usar vestuário de proteção concebido para o ambiente de trabalho e para a ferramenta.

4. Recomenda-se o uso de calçado antiderrapante para manter a estabilidade e o equilíbrio no ambiente de trabalho.

5. Usar calçado de biqueira de aço ou tampas de biqueira de aço para evitar ferimentos nos pés devido à queda de objectos.

PRECAUÇÕES PESSOAIS

Controlar a ferramenta, os movimentos pessoais e o ambiente de trabalho para evitar ferimentos pessoais ou danos na ferramenta.

1. Não opere qualquer ferramenta quando estiver cansado ou sob a influência de drogas, álcool ou medicamentos.

2. Evite usar roupas ou jóias que possam ficar emaranhadas nas partes móveis de uma ferramenta. Mantenha o cabelo comprido coberto ou preso.

3. Não se estique demasiado ao utilizar uma ferramenta. O equilíbrio e a posição correcta dos pés permitem um melhor controlo em situações inesperadas.

4. Apoie a peça de trabalho ou fixe-a numa plataforma estável. Segurar a peça de trabalho com a mão ou contra o corpo pode provocar ferimentos pessoais.

PRECAUÇÕES DE SEGURANÇA ESPECÍFICAS



ATENÇÃO! NÃO deixe que o conforto ou a familiaridade com o produto (adquiridos com a utilização repetida) substituam o cumprimento rigoroso das regras de segurança da ferramenta. Se utilizar esta ferramenta de forma insegura ou incorrecta, pode sofrer lesões pessoais graves.

1. Utilize a ferramenta correcta para o trabalho. Esta ferramenta foi concebida para uma função específica. Não modifique ou altere esta ferramenta nem a utilize para um fim não pretendido.

2. Não utilize a ferramenta se alguma peça estiver danificada, partida ou mal colocada. Repare ou substitua as peças.

3. Nunca aponte a ferramenta na sua direcção. Pode provocar ferimentos.

PRECAUÇÕES RELATIVAS À FERRAMENTA PNEUMÁTICA

1. Utilize apenas ar comprimido limpo e seco como fonte de energia. O ar contaminado ou húmido danificará gradualmente a ferramenta.
2. Instale uma válvula de bloqueio ou um regulador para permitir o controlo imediato do ar em caso de emergência, mesmo que uma mangueira se rompa.
3. Interrompa a utilização da ferramenta se esta não funcionar corretamente ou se houver fugas de ar. Etiquetar ou marcar a ferramenta como “defeituosa” ou “fora de serviço” até ser reparada.
4. Verificar a pressão máxima indicada pelo fabricante para as ferramentas pneumáticas e acessórios. A pressão de saída do compressor deve ser regulada de modo a nunca exceder a pressão nominal máxima da ferramenta (consulte Especificações). Exceder o valor máximo de PSI pode criar um perigo de rutura, causando ferimentos e danos materiais.
5. Nunca utilize oxigénio, gás combustível ou qualquer outro gás engarrafado como fonte de energia. Qualquer fonte de energia que não seja um compressor de ar pode causar uma explosão e ferimentos pessoais graves.
6. Desligue a válvula e descarregue qualquer pressão de ar remanescente após cada utilização ou antes de ajustar a ferramenta.
7. Não deixe a ferramenta de ar comprimido sem vigilância com o seu fornecimento de ar comprimido ligado. Desligue a alimentação de ar e purgue a ferramenta de ar comprimido de qualquer ar restante antes de a deixar sem vigilância.
8. Podem ocorrer ferimentos graves devido a detritos soltos que são projectados a alta velocidade pelo fluxo de ar comprimido. Utilize sempre óculos de segurança aprovados para proteger os olhos durante o funcionamento do compressor de ar.
9. Desligue sempre o compressor de ar e drene completamente a pressão do depósito antes de tentar efetuar a manutenção ou montar ferramentas de ar. Liberte lentamente a pressão do sistema.
10. Podem ocorrer ferimentos graves ou morte devido à inalação de ar comprimido. O fluxo de ar pode conter monóxido de carbono, vapores tóxicos ou partículas sólidas. Nunca inale ar comprimido diretamente da bomba ou da ferramenta pneumática.

PRECAUÇÕES RELATIVAS A FERRAMENTAS ELÉTRICAS

1. Não utilize qualquer ferramenta eléctrica com um interruptor ou controlo de alimentação avariado. Uma ferramenta eléctrica que não responda aos comandos é perigosa e pode causar ferimentos. Um técnico qualificado tem de reparar e verificar se a ferramenta eléctrica está a funcionar corretamente, antes de poder ser utilizada.
2. Desligue a fonte de alimentação antes de instalar ou efetuar a manutenção da ferramenta.
3. Mantenha as mãos e os dedos afastados da área de trabalho. Qualquer parte do corpo que entre em contacto com as peças de trabalho da ferramenta pode causar ferimentos.
4. Nunca toque na ferramenta ou na peça de trabalho durante ou imediatamente após a utilização. Estas podem estar quentes e causar queimaduras.

PRECAUÇÕES A TER COM A MANGUEIRA DE AR

1. Inspeccione a mangueira de ar da ferramenta quanto a fissuras, desgaste ou outras falhas antes de cada utilização. Interrompa a utilização se a mangueira de ar estiver danificada ou se se ouvir um assobio da mangueira de ar ou dos conectores. Substitua a mangueira de ar defeituosa.
2. Não permita que pessoas, equipamento móvel ou veículos passem sobre a mangueira de ar desprotegida. Coloque a mangueira de ar longe de áreas de tráfego intenso, numa conduta reforçada ou coloque tábuas em ambos os lados da mangueira de ar para criar uma vala de proteção.
3. Evite danos na mangueira de ar observando o seguinte:
 - a. Nunca transporte a ferramenta pela mangueira de ar.
 - b. Mantenha a mangueira de ar atrás da ferramenta e fora do trajeto de trabalho da ferramenta.
 - c. Mantenha a mangueira de ar afastada do calor, óleo, arestas afiadas ou peças móveis.
 - d. Não enrole a mangueira de ar à volta da ferramenta, pois as arestas afiadas podem perfurar ou partir a mangueira de ar. Enrole suavemente a mangueira e pendure-a num gancho ou prenda-a

com um dispositivo para manter a mangueira unida quando a guardar.

4. Uma mangueira de ar danificada ou cortada sob pressão pode chicotear e causar ferimentos pessoais ou danificar a área de trabalho. Fixe a mangueira de ar do compressor a uma estrutura fixa ou permanente com braçadeiras ou braçadeiras de cabos.

PRECAUÇÃO COM O COMPRESSOR/ TANQUE

PERIGO! Não utilize um reservatório de ar com data de validade ultrapassada. Uma rutura ou explosão do reservatório pode matar ou causar ferimentos graves a si próprio ou a terceiros.



Desativar e eliminar a garrafa de ar comprimido de acordo com as disposições legais do seu local de residência.

1. Nunca perfurar, soldar, remendar ou modificar o depósito de ar. Substitua imediatamente o depósito ou o compressor se ocorrer uma fuga de ar. A fuga pode levar a uma rutura.

2. Nunca efetue ajustes nos componentes que controlam a pressão do depósito. Podem ocorrer ferimentos graves ou morte se forem efetuadas modificações no interruptor de pressão, na válvula de libertação de segurança ou noutros componentes que controlam a pressão do depósito.

3. Verifique regularmente o funcionamento da válvula de libertação de pressão e nunca opere sem uma válvula de libertação de pressão aprovada pela fábrica. Não efetuar alterações às definições de pressão de funcionamento de fábrica.

DESEMBALAMENTO



ATENÇÃO! Não utilize a ferramenta se estiver a faltar alguma peça. Substitua a peça em falta antes de a utilizar. Se não o fizer, pode provocar uma avaria e ferimentos pessoais.

Retirar as peças e os acessórios da embalagem e verificar se estão danificados. Efetuar a verificação de que todos os itens do conteúdo estão incluídos.

Conteúdo:

Pistola de silicone pneumática

Ficha macho

Manual do utilizador

PARTES

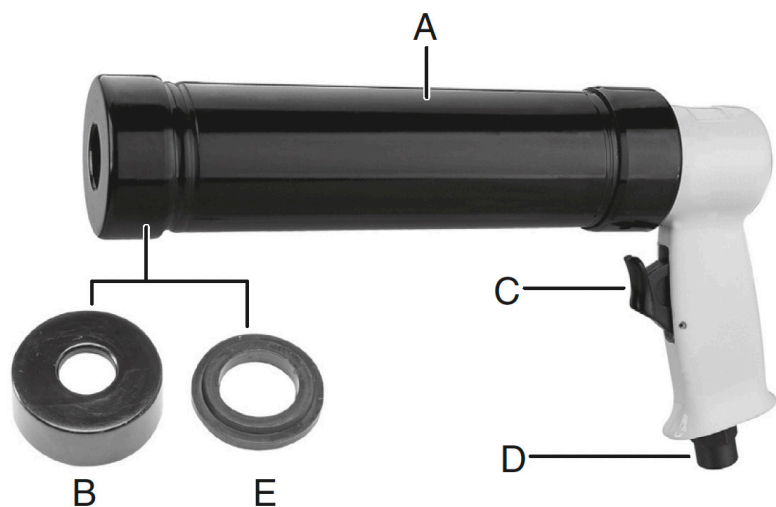
A Cilindro

B Tampa do cilindro

C Gatilho

D Entrada de ar

E Anel de vedação



FORNECIMENTO DE AR



AVISO! O ar comprimido pode ser perigoso. Certifique-se de que conhece todas as precauções relativas à utilização de compressores e à alimentação de ar comprimido.

Consulte a disposição típica do sistema de ar recomendada abaixo.

Utilize apenas ar comprimido limpo, seco e regulado como fonte de energia. Os compressores de ar utilizados com a ferramenta devem estar em conformidade com as Directivas de Segurança apropriadas. Efetue a verificação de que o compressor de ar utilizado para a operação da ferramenta fornece a saída correta (CFM).

Utilize a pressão de trabalho normal de 90 psi para a ferramenta. A pressão elevada e o ar sujo reduzem a vida útil da ferramenta devido ao desgaste mais rápido e também podem criar um risco de segurança.

Drene diariamente a água do depósito do compressor de ar, bem como qualquer condensação nas linhas de ar. A água na linha de ar pode entrar na ferramenta e causar danos nos mecanismos da ferramenta durante o funcionamento.

Limpe semanalmente o filtro do ecrã de entrada de ar da ferramenta para verificar se está obstruído. Limpe se necessário.

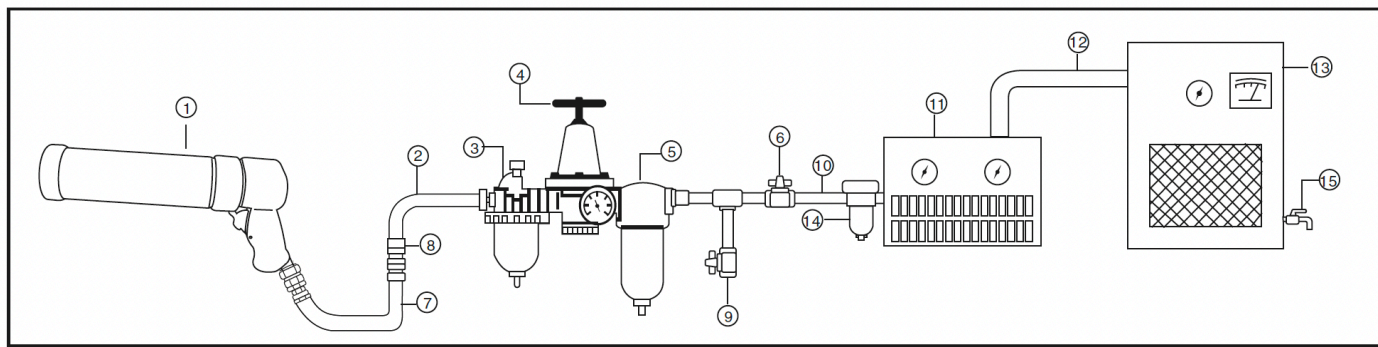
Normalmente, recomenda-se uma mangueira de ar de 3/8" (diâmetro interior) para o fornecimento de ar e fluxo de ar para obter o melhor desempenho da ferramenta.

Uma mangueira de ar comprida (normalmente com mais de 8 metros) pode provocar uma queda de pressão até 15 psi, pelo que é necessário regular a pressão de saída do compressor de ar para manter a pressão de trabalho necessária na ferramenta.

Utilize mangueiras e acessórios adequados. Não sugerimos a ligação de acoplamentos de troca rápida diretamente à ferramenta, uma vez que podem causar falhas devido à vibração da ferramenta durante o funcionamento.

Em vez disso, adicione uma mangueira principal e ligue o conector entre o fornecimento de ar e o chicote da mangueira.

Verifique o desgaste das mangueiras antes de cada utilização. Efetuar todas as ligações em segurança.



Disposição do sistema de ar		
1. Ferramenta de ar	6. Válvula de fecho	11. Secador de ar
2. Mangueira de ar 3/8" (I.D.)	7. Mangueira do chicote	12. Tubos e acessórios de 1" ou maiores
3. Lubrificador	8. Corpo e conector do acoplador	13. Compressor de ar
4. Regulador de pressão	9. Diário de drenagem	14. Dreno automático
5. Filtro	10. Tubo e acessório de 1/2" ou maior	15. Drenagem diária

MONTAGEM E INSTALAÇÃO

As referências de letras entre parêntesis (A) referem-se à chave de identificação incluída.

INSTALAR UMA FICHA MACHO

Prepare uma ficha macho padrão de 1/4 pol. para utilizar com a sua ferramenta.

1. Envolve as roscas exteriores da ficha macho com fita vedante.a. Envolve a fita no sentido dos ponteiros do relógio para que não se desfaça.b. Não cole todas as roscas. Deixe algumas roscas

principais por enrolar para facilitar o alinhamento.

2. Enrosque a ficha macho na entrada de ar da ferramenta (D) e aperte-a com uma chave inglesa até ficar bem apertada.

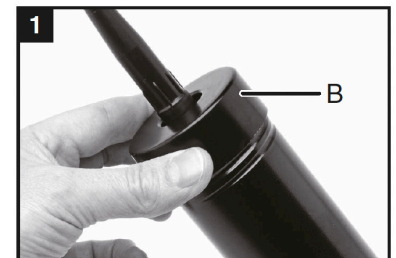
3. Ponha o compressor a funcionar com um volume baixo e verifique se existem fugas de ar na ligação. Não utilize a ferramenta até que todas as fugas de ar sejam reparadas ou o componente defeituoso seja substituído.

IMPORTANTE! A vibração pode causar falhas se um adaptador for ligado diretamente à ferramenta pneumática. Para ultrapassar este problema, ligue uma mangueira principal à ferramenta de ar. Pode então ser utilizado um conetor para ligar a mangueira principal à mangueira da linha de ar.

INSTALAR OS TUBOS DE SILICONE

Atenção! Desligar a fonte de ar antes de colocar/retirar os tubos de silicone.

1. Desapertar e retirar a tampa do cilindro (B). (Fig. 1)
2. Colocar o tubo no interior do cilindro (A). (Fig. 2)
3. Colocar o anel de vedação (E) sobre o cartucho (Fig. 3).
4. Enroscar a tampa do cilindro no bocal do tubo e aparafusar no cilindro.



FUNCIONAMENTO

Após a colocação do tubo de silicone e a remontagem da pistola, certificar-se de que os cartuchos novos têm a extremidade do bico cortada, de preferência em ângulo. O ângulo de corte e a quantidade cortada dependerão das necessidades do trabalho a efetuar.

1. Ligar a pistola à alimentação de ar e ligar a alimentação de ar.
2. Pressione o gatilho (C) para que o silicone seja libertado.
3. Para parar, solte o gatilho.

NOTA: O silicone continuará a ser libertado durante um ligeiro período de tempo depois do gatilho ser solto e a pressão cair.

CUIDADOS E MANUTENÇÃO

1. Faça a manutenção da ferramenta com cuidado. Uma ferramenta em bom estado é eficiente, mais fácil de controlar e terá menos problemas.
2. Inspeccione periodicamente os componentes da ferramenta. Repare ou substitua os componentes danificados ou desgastados. Utilize apenas peças de substituição idênticas aquando da manutenção.
3. Utilize apenas acessórios destinados a serem utilizados com esta ferramenta. Siga as instruções para a substituição de acessórios.
4. Mantenha os punhos ou as superfícies de contacto da ferramenta limpos e secos.
5. Mantenha as etiquetas da ferramenta. Estas contêm informações importantes. Se estiverem ilegíveis ou em falta, contacte o distribuidor para as substituir.

AVISO! Apenas pessoal de assistência qualificado deve reparar a ferramenta. Uma ferramenta reparada incorretamente pode representar um perigo para o utilizador e/ou outros.

LUBRIFICAÇÃO DE FERRAMENTAS PNEUMÁTICAS

AVISO! Utilize apenas óleo para ferramentas pneumáticas para lubrificar a ferramenta. Outros lubrificantes não são adequados e podem danificar a ferramenta ou provocar uma avaria durante a utilização.

AVISO! Nunca utilize um óleo penetrante para lubrificar uma ferramenta pneumática. O óleo penetrante age como um solvente que dissolve a embalagem de massa lubrificante da ferramenta e pode danificar os o-rings, provocando a gripagem ou o mau funcionamento da ferramenta.

1. Todas as ferramentas pneumáticas têm um revestimento interno de gordura para evitar a corrosão durante o transporte e o armazenamento. Remova esta gordura adicionando uma quantidade generosa de óleo para ferramentas pneumáticas na entrada de ar e, em seguida, faça funcionar a ferramenta sem carga até que o escape esteja limpo.
2. Adicione manualmente uma ou duas gotas de óleo para ferramentas pneumáticas no bocal de entrada de ar da ferramenta antes de cada utilização e após cada hora de utilização contínua. A ferramenta não funcionará corretamente sem lubrificação e as peças desgastar-se-ão prematuramente.
3. Evite adicionar demasiado óleo para ferramentas pneumáticas, uma vez que isso pode causar uma perda prematura de potência e uma eventual falha da ferramenta. Um técnico qualificado terá de desmontar a ferramenta e limpar o excesso de óleo.
4. Aplique uma quantidade generosa de óleo para ferramentas pneumáticas na ferramenta antes de a guardar durante um longo período de tempo (durante a noite, fim de semana, etc.). Ponha a ferramenta a funcionar durante cerca de 30 segundos para garantir que o óleo é distribuído uniformemente por toda a ferramenta. Guarde-a num local limpo e seco.

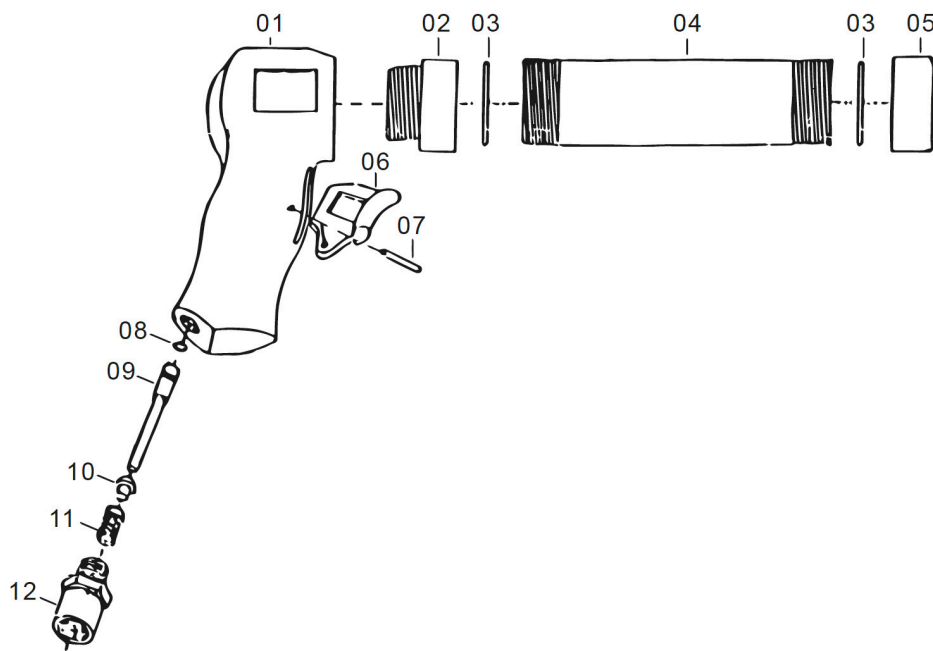
DESCARTE

Contacte o seu município local para obter uma lista de instalações de eliminação ou regulamentos para dispositivos electrónicos, pilhas, óleo ou outros líquidos tóxicos.

RESOLUÇÃO DE PROBLEMAS

Problema(s)	Causa(s) possível(eis)	Solução(ões) sugerida(s)
A ferramenta funciona a uma velocidade normal mas perde potência sob carga.	Peças do motor gastas.	Lubrificação da caixa da embraiagem.
	A embraiagem do excêntrico está gasta ou colada devido à falta de lubrificante.	Verificar o excesso de óleo da embraiagem. As caixas da embraiagem só precisam de estar meio cheias. O enchimento excessivo pode causar arrastamento nas peças da embraiagem de alta velocidade, ou seja, uma chave típica oleada/lubrificada requer 1/2 onça de óleo.
A ferramenta funciona lentamente. O ar flui livremente pelo escape.	Peças do motor presas com partículas de sujidade.	Verifique se o filtro de entrada de ar está obstruído. Deite óleo lubrificante para ferramentas pneumáticas na entrada de ar. Utilize a ferramenta em rajadas curtas, invertendo rapidamente a rotação para a frente e para trás, se necessário. Se isto falhar, contacte o centro de assistência técnica.
	Regulador de potência na posição fechada.	
A ferramenta não funciona. O ar flui livremente do escape.	Fluxo de ar bloqueado por sujidade.	Deite óleo lubrificante para ferramentas de ar comprimido na entrada de ar. Utilize a ferramenta em pequenos intervalos, invertendo rapidamente a rotação para a frente e para trás, se necessário. Liberte o motor rodando manualmente a haste de acionamento, se for caso disso. Se a ferramenta continuar encravada, volte ao centro de assistência.
	Uma ou mais palhetas do motor presas devido à acumulação de material.	
A ferramenta não se desliga.	O-rings da válvula do acelerador deslocados da sede da válvula de entrada.	Substituir o O-ring ou voltar ao centro de assistência técnica.

LISTA DE PEÇAS E DIAGRAMA



Parte No.	Descrição	Quant.	Parte No.	Descrição	Quant.
01	Punho	1	07	Pino	1
02	Adaptador	1	08	Anel de vedação	1
03	Anel de vedação	2	09	Haste de pressão	1
04	Cilindro	1	10	Esfera da válvula	1
05	Tampa do cilindro	1	11	Mola do acelerador	1
06	Gatilho	1	12	Entrada de ar	1