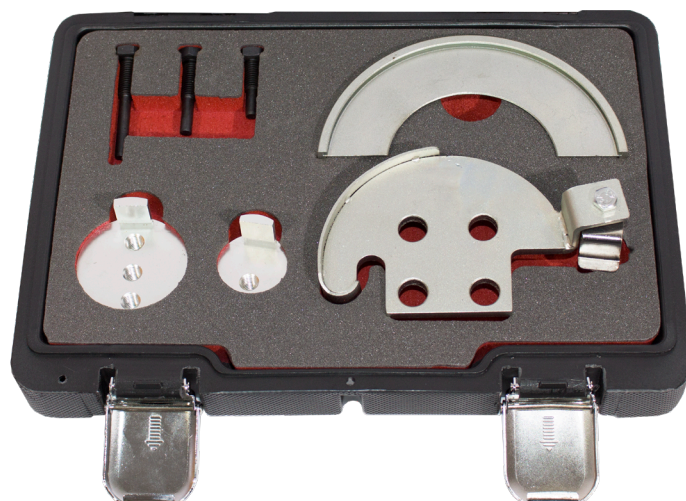


KIT TIRAR E COLOCAR CORREIAS ELÁSTICAS UNIVERSAL REF.: 6120



Método instalação 1

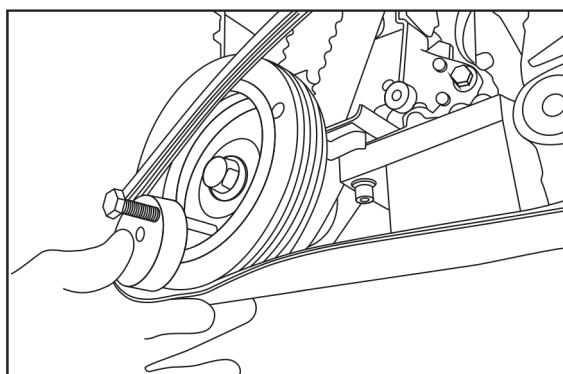
1 - Selecione a ferramenta adequada cujo comprimento e diâmetro dos ponteiros encaixa nas ranhuras da polia da cambota encostando à parte da frente da polia.

2 - Ambas as ferramentas do kit têm pinos de suporte reguláveis. Estes pinos foram concebidos para encaixe na superfície interna da polia de modo a ajudarem na retenção da ferramenta no local adequado. Nos pontos onde a polia tem a superfície plana, os pinos podem ser totalmente removidos e a ferramenta fixa manualmente até a carga da correia estabilizar.

3 - Instale a nova correia à volta das polias de transmissão auxiliares deixando a polia da cambota para último. Instale a ferramenta adequada na polia da cambota e instale manualmente a correia o máximo possível à volta da polia da cambota com o ponteiro da ferramenta por debaixo da correia.

4 - Utilizando uma chave adequada na fixação da cambota, rode a cambota na direcção de rotação normal.

5 - Importante: assim que a correia estiver instalada, remova a ferramenta e rode a cambota mais duas voltas e verifique se a correia está devidamente instalada



Método instalação 2

